

EcoAllene

PROCESSO BREVETTATO | PATENTED PROCESS

BA20C05AP | COMPOUND PS

RICHIESTE DEL MERCATO

- X Aumento modulo a flessione
- X Buona fluidità
- X Proprietà termiche
- X Migliore aspetto superficiale

SOLUZIONI

- X Blend con **R-PS certificato da post-consumo**
- X Compatibilizzante specifico
- X Pronto all'uso
- X Colorabile
- X Riciclabile

MARKET REQUEST

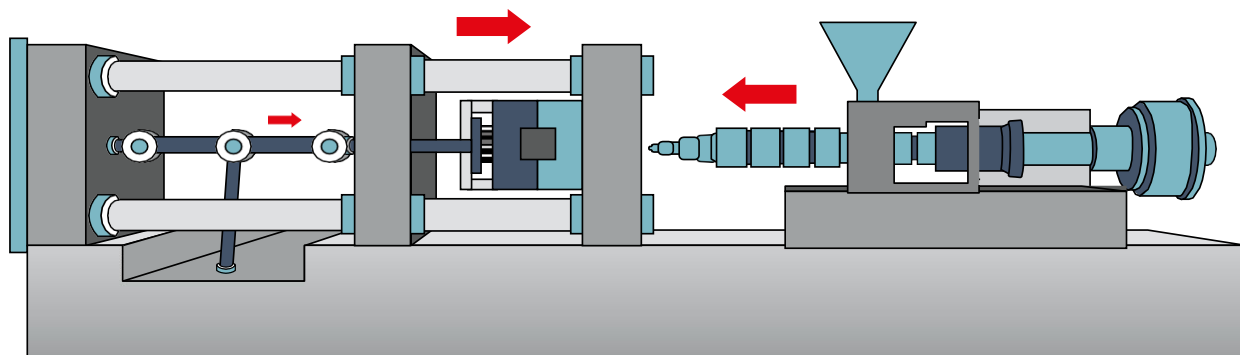
- X E Module increase
- X Thermal properties
- X Better flowability
- X Better surface properties

SOLUTION

- X Blend with R-PS **post-consumer certified**
- X Specific compatibilizer
- X Ready to use
- X Colorable
- X Recyclable

CARATTERISTICHE	NORMA	UDM	BA20C05AP
Densità (pz. stampato) Density (molded part)	(ISO 1183-1)	g/cm ³	1,0346
Densità (Granulato) Density (Granulate)	(ISO 1183-1)	g/cm ³	0,9224
MFR MFR	(ASTM D1238-13)	gr/10 min	3,1
Mod. Flessione Flexural Mod.	(ASTM D790-17)	MPa	842
Carico massimo Max. Flexural Stress	(ASTM D790-17)	MPa	22,7
Carico a deflessione (1,5 spessore) Deflection Stress (1,5 thickness)	(ASTM D790-17)	MPa	20,3
Modulo a trazione Tensile Strenght	(ASTM D638-14)	MPa	444
Carico di snervamento Strenght at yeld	(ASTM D638-14)	MPa	No yeld
Carico a rottura Strenght at break	(ASTM D638-14)	MPa	13,3
% allungamento a rottura % elongation at break	(ASTM D638-14)	%	7
Rammollimento Vicat Vicat softening Temp.	(ISO 306 Met.A50)	°C	98,1
Ritiro (parallelo) Shrinkage(parallel)	(ISO 294-4)	%	2
Ritiro (trasversale) Shrinkage (cross)	(ISO 294-4)	%	1,9



**ESSICAZIONE**

X Non richiesta*

TEMPERATURE

- X Ugello: 190° - 230°
(per compounds PS e Pa 200°-240°)
- X Cilindro: 200° - 240°
(per compounds PS e Pa 210°-250°)
- X Stampo: 40°-60° (una T° maggiore favorisce lo scorrimento del flusso)

PRESSIONE E VELOCITÀ

- X Pressione Specifica: 300 – 500 bar
- X Iniezione: Medio - Alta
- X Contro pressione: Bassa - Media
- X Velocità: Medio - Alta

DRYING

X Not required

TEMPERATURES

- X Nozzle: 190° - 230°
(for compounds PS and Pa 200°-240°)
- X Cylinder: 200° - 240°
(for compounds PS and Pa 210°-250°)
- X Mold: 40°-60° (higher T° influence positively the flowability)

PRESSURE AND VELOCITY

- X Specific pressure: 300 – 500 bar
- X Injection: Medium – High
- X Back pressure: Low – medium
- X Velocity: Medium - High

* Lo stazionamento in magazzino del cliente in condizioni di umidità relativa non nota può variare in modo sensibile questo valore e pertanto, si suggerisce, prima di utilizzare EcoAllene, di sottoporre il materiale ad una fase di essiccazione con aria calda a 90°/2h circa per riportare le condizioni di umidità ai 100 ppm ottimali per la trasformazione.

Non è consentito impiego del materiale per food contact e medicale.

CONTACTS

Ecoplasteam S.p.A. | T +39 011 020 96 30 | info@ecoplasteam.com | www.ecoplasteam.com

Sede Legale**Registered Office**

Via Monte di Pietà 21
20121 Milano, Italy

Sede Direzionale**Headquarters**

Corso Galileo Ferraris 110
10129 Torino, Italy

Stabilimento Produttivo**Production Facilities**

Via Gambalera 180
15122 Spinetta Marengo (AL), Italy



ecoplasteam
we care.

