

Il prodotto è costituito da granulo di polimero ottenuto dal riciclo di rifiuti poliaccoppiati (polietilene e alluminio, CER 03.03.07) derivante da cartoni per bevande tipo tetrapak.

Composizione del prodotto per KG di materiale:

Scarti di polietilene e alluminio provenienti dal trattamento di un rifiuto da imballaggio Post-Consumo, con l'aggiunta di:

- PP 40%
- Additivi 5%

Materiale conforme UNI 10667-1, UNI 10667-2 ed UNI 10667-16

Percentuale di materiale riciclato certificato:

- 95%
- Di cui 55% post consumo

Condizioni di stoccaggio

Lo stazionamento in magazzino del cliente in condizioni di umidità relativa non nota può variare in modo sensibile questo valore e pertanto, si suggerisce, prima di utilizzare EcoAllene, di sottoporre il materiale ad una fase di essiccazione con aria calda a 90°/2h circa per riportare le condizioni di umidità ai 100 ppm ottimali per la trasformazione.

Impieghi non consentiti

Non è consentito impiego del materiale per food contact e medicale.

Le informazioni contenute in questa scheda tecnica sono ritenute accurate, ma tutte le raccomandazioni sono fatte senza alcuna garanzia, poiché le condizioni di utilizzo non sono sotto il controllo dell'azienda Ecoplasteam Spa Società Benefit, la quale declina ogni responsabilità in relazione all'uso delle informazioni e all'utilizzo di questa miscela in combinazione con altri materiali o in altri processi.

REV_01 del 28 Giugno 2021

Proprietà

I valori in Tabella sono stati ottenuti da una media di analisi e prove eseguite durante la produzione di granuli derivanti da post consumo e da rifiuti industriali.

ANALISI	METODO	UdM	VALORE
Densità	ISO 1183	g/cm ³	1,003
Residuo (Valore Interno)	650°C/1h	%	9,1
Melt Flow Index (230°C/2,16 kg)	ISO 1133	g/10min	6,3
Melt Flow Index (230°C/5 kg)	ISO 1133	g/10min	25,5
VICAT a 49 N (50°C/h)	ISO 306	C°	98,1
Carico a deflessione (3,2 mm)	ISO 527	MPa	27,7
Carico massimo a trazione	ISO 527	MPa	11,8
Carico di snervamento in flessione	ISO 178	MPa	16,4
Allungamento a rottura in trazione	ISO 527	%	39,6
Resistenza urto IZOD c.i.	ISO 180	J/m	61
Resistenza urto IZOD c.i.	ISO 180	KJ/m ²	15,2
Modulo elastico a trazione	ISO 527	MPa	965
Modulo elastico a flessione	ISO 178	MPa	840
Ritiro longitudinale	ISO 294	%	N.D
Ritiro trasversale	ISO 294	%	N.D

I parametri di analisi possono avere delle oscillazioni dal 3 al 5%



Nome del Produttore:

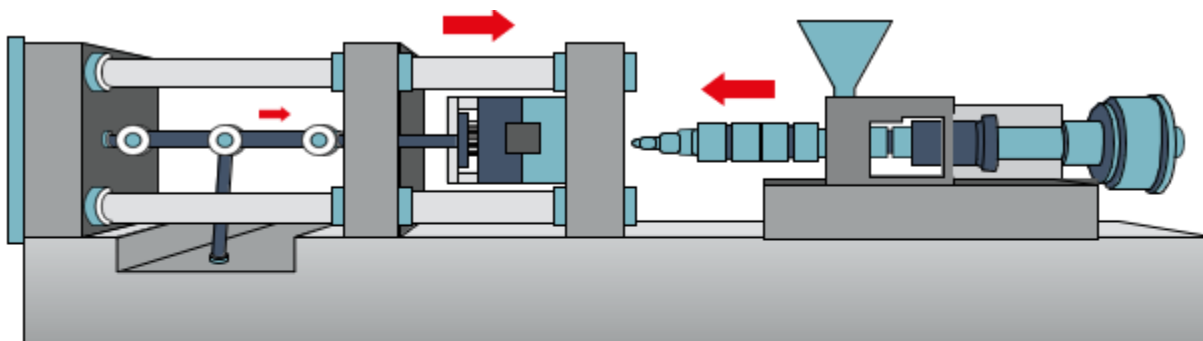
ECOPLASTEAM Spa Società Benefit

Sede Legale e Sito di produzione:

Via Gambalera, 180
Spinetta Marengo, 15122 (AL) - Italia

Sede Amministrativa e Direzionale:

Corso Galileo Ferraris, 110
Torino, 10129 - Italia

**ESSICAZIONE**

X Non richiesta*

TEMPERATURE

- X Ugello: 190° - 230°
(per compounds PSePa 200°-240°)
- X Cilindro: 200° - 240°
(per compounds PSePa 210°-250°)
- X Stampo: 40°-60° (una T° maggiore favorisce lo scorrimento del flusso)

PRESSIONE E VELOCITÀ

- X Pressione Specifica: 300 – 500 bar
- X Iniezione: Medio - Alta
- X Contro pressione: Basso - Medio
- X Velocità: Medio - Alta

DRYING

X Not required

TEMPERATURES

- X Nozzle: 190° - 230°
(for compounds PS and Pa 200°-240°)
- X Cylinder: 200° - 240°
(for compounds PS and Pa 210°-250°)
- X Mold: 40°-60° (higher T° influence positively the flowability)

PRESSURE AND VELOCITY

- X Specific pressure: 300 – 500 bar
- X Injection: Medium – High
- X Back pressure: Low – medium
- X Velocity: Medium - High

* Lo stazionamento in magazzino del cliente in condizioni di umidità relativa non nota può variare in modo sensibile questo valore e pertanto, si suggerisce, prima di utilizzare EcoAllene, di sottoporre il materiale ad una fase di essiccazione con aria calda a 90°/2h circa per riportare le condizioni di umidità ai 100 ppm ottimali per la trasformazione.

Non è consentito impiego del materiale per food contact e medicale.

Le informazioni contenute in questa scheda tecnica sono ritenute accurate, ma tutte le raccomandazioni sono fatte senza alcuna garanzia, poiché le condizioni di utilizzo non sono sotto il controllo dell'azienda Ecoplasteam Spa Società Benefit, la quale declina ogni responsabilità in relazione all'uso delle informazioni e all'utilizzo di questa miscela in combinazione con altri materiali o in altri processi.

**Nome del Produttore:**

ECOPLASTEAM Spa Società Benefit

Sede Legale e Sito di produzione:

Via Gambalera, 180
Spinetta Marengo, 15122 (AL) - Italia

Sede Amministrativa e Direzionale:

Corso Galileo Ferraris, 110
Torino, 10129 - Italia